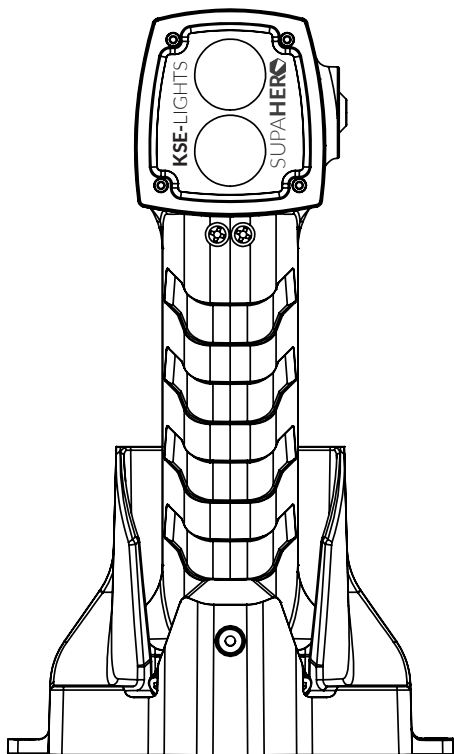


SUPAHERO

KSE-LIGHTS

be tough - be tough - be different

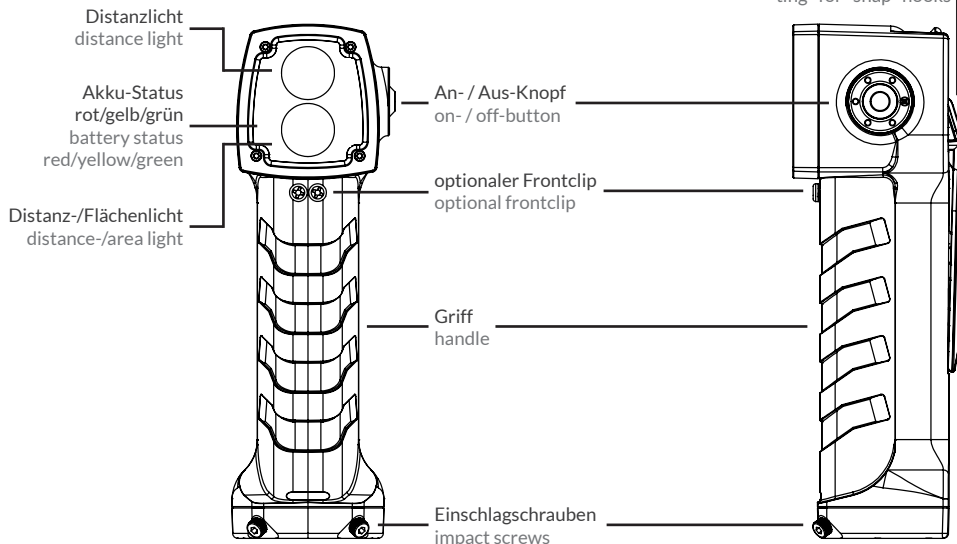


ANLEITUNG
MANUAL

SUPAHERO[®] HAND LAMP

KS-8001 & KS-8001-0S & KS-8001-D5

SmartClip & Einhang für Karabiner
SmartClip & mounting for snap hooks



Das Produkt ist konform zu folgenden Normen:
The product complies with the following standards:
EN 60079-0 :2018 IEC 60079-0:2017, Ed. 7
EN 60079-11:2012 IEC 60079-11:2011, Ed. 6
EN 60079-28:2015 IEC 60079-28:2015, Ed. 2


IBExU20ATEX1130 X - IECEx IBE20.0032 X


Besondere Bedingungen zur Verwendung im Ex-Bereich:
Special conditions for use in the Ex-atmosphere:
1. Die Handleuchte kann in einer erweiterten Umgebungstemperatur von -15 °C bis +50 °C eingesetzt werden.
The hand lamp can be used in an extended ambient temperature of -15 °C to +50 °C
2. Beschädigte Geräte müssen sofort aus dem Betrieb genommen und aus dem explosionsgefährdeten Bereich entfernt werden.
Damaged equipment must be taken out of service immediately and out of potentially explosive atmosphere.
3. Das Laden der Handleuchte ist nur außerhalb des explosionsgefährdeten Bereichs mit dem zugehörigen Ladegerät zulässig.
The hand lamp may only be charged outside the hazardous area using the appropriate charger.
4. Das Lichtfenster darf während des Betriebes in einem explosionsgefährdeten Bereich niemals vollständig abgedeckt werden.
The light window must never be completely covered during operation in a potentially hazardous area.




II 1G Ex ia op is IIC T4 Ga
II 2D Ex ia op is IIIC T150° Db
I M1 Ex ia op is I +H2 Ma
-15°C < Ta < +50°C



 400/315/140/(270) Lumen
400/315/140/(270) lumens


 **POWER-/ Modus#2/ Modus#3/ (Blinklicht)**
POWER-/ mode#2/ mode#3/ (flashlight)


 3,5/4,5/10,5/(11) Stunden
3,5/4,5/10,5/(11) hours


 IP68
IP68

 HERO-POWER & -O-SIGHT
240/190/85/(165) Meter
240/190/85/(165) meters


 HERO-DUALSPOT
300/240/110/(205) Meter
300/240/110/(205) meters

 380 Gramm
380 grams

 >80% Kapazität nach 800 Ladezyklen
>80% capacity after 800 cycles

 HERO-POWER & DUALSPOT
6000 Klevin
6000 Kelvin

 HERO-O-SIGHT
Rauchlicht
smoke light

 <11 Stunden Ladezeit
<11 hours charging

 Notlichtfunktion
emergency light

ERSTE VERWENDUNG

Vor der ersten Verwendung muss die Handleuchte komplett vollgeladen werden. Dazu verbinden Sie das Ladegerät mit einer geeigneten Stromquelle und schieben die Leuchte in die Ladevorrichtung. **Stellen Sie sicher, dass sich die Leuchte komplett bis zum Anschlag in der Ladevorrichtung befindet.**

Nun leuchtet eine rote Ladestatus-LED in der Leuchte konstant. Diese Diode signalisiert einen aktiven Ladevorgang. Sobald der Ladevorgang abgeschlossen ist, erlischt die rote LED und eine grüne LED leuchtet konstant auf. Die Leuchte ist nun voll geladen. Bitte lesen Sie die Sicherheitsbestimmungen zum Thema Laden.

Nachdem die Leuchte voll geladen wurde, kann die Leuchte über den Ein-/Aus-Knopf eingeschaltet werden.

Durch mehrfaches Drücken des Tasters werden die einzelnen Modi, wie beschrieben, durchgeschaltet. Nach dem letzten Modus schaltet sich die Leuchte aus.

Die Leuchte verfügt über eine Anzeige, die den aktuellen Akku-Füllstand signalisiert. Die Anzeige aktiviert sich immer nach dem Ausschalten der Lampe für 15 Sekunden. Der Füllstand wird in 3 Stufen unterteilt: **grün=> 70% orange=> >30 bis 70% rot=< 30%** Um einen möglichst genauen Akkustand zu ermitteln, lassen Sie die Leuchte für mindestens 10 Sekunden eingeschaltet.

Die Leuchte darf jederzeit verwendet und nachgeladen werden, ohne dass der Akkumulator negativ beeinflusst wird.

Wird die Leuchte in eingeschaltetem Zustand mit der Ladevorrichtung verbunden, ist die Notlichtfunktion aktiviert. Bei Beginn des Ladevorganges erlischt die Leuchte. Kommt es nun zu einer Trennung der Netzspannung, schaltet sich die Leuchte selbstständig ein und gewährleistet so eine beleuchtete Umgebung während der Notsituation.

Die Leuchte ist beständig gegen Öl, Fett, Klebstoff, Kohlenwasserstoff, Terpentinersatz und diverse Reiniger. Leuchtegehäuse und Frontscheibe mit lauwarmen Seifenwasser abwaschen. Keine Säure und Scheuermittel einsetzen, vor allem nicht an der Frontscheibe. **Keinen Hochdruckschlauch verwenden!** Eine technische Wartung oder Reparatur darf nur durch KSE-LIGHTS oder einer autorisierten Person durchgeführt werden.

KSE-LIGHTS gewährt auf das Produkt eine Garantie von drei Jahren auf Material- und Herstellungsfehler. Ausgeschlossen von der Garantie sind normale Abnutzung, Oxidation, Veränderungen, unsachgemäßer Gebrauch, Lagerung und Wartung sowie Schäden, die auf Nachlässigkeit oder Verwendungszwecke zurückzuführen sind, für die das Produkt nicht bestimmt ist.

Die Garantie auf den Akkumulator beläuft sich ebenfalls auf drei Jahre. Bei Enternen der Seriennummer entfällt die Garantie sofort. Im Garantiefall geben Sie die Leuchte bitte mit einem Kaufbeleg an den Händler zurück. Sie wird repariert oder ausgetauscht.

Öffnen Sie die Leuchte oder das Ladegerät auf keinen Fall. Die Leuchte bei Defekt nicht mehr benutzen oder aufladen. Für Folgeschäden, die durch defekte Teile verursacht werden, kann keine Garantieleistung in Anspruch genommen werden. Bei Zuwiderhandlung erlischt die Garantie und die Betriebssicherheit.

Zum Austausch des Akkumulators erwerben sie Artikel KS-2335 mit zusätzlichen Instruktionen zum eigenständigen Wechsel.

KSE-LIGHTS übernimmt keinerlei Haftung für direkte, indirekte und unfallbedingte Folgen, sowie jegliche andere Form von Beschädigung auf Grund der Verwendung dieses Produkts.

FIRST USE

The hand lamp must be fully charged before first use. To do this, connect the charger to a suitable power source and push the lamp into the charger. Make sure that the lamp is fully inserted into the charger.

Now a red charging status LED in the lamp will light up constantly. This diode signals an active charging process. As soon as the charging process is completed, the red LED goes out and a green LED lights up constantly. The lamp is now fully charged. Please read the safety regulations regarding charging.

After the lamp has been fully charged, the lamp can be switched on using the on/off button.

By pressing the button several times, the individual modes are switched through as described. After the last mode, the lamp switches off.

The lamp has a display that indicates the current battery level. The display is always activated for 15 seconds after the lamp is switched off. The battery status is divided into 3 levels: **green=> 70% orange=> >30 to 70% red=< 30** To determine the battery status as accurately as possible, leave the light on for at least 10 seconds.

The lamp may be used and recharged at any time without negatively affecting the battery.

If the lamp is connected to the charger when it is switched on, the emergency light function is activated. When the charging process starts, the light goes out. If the mains voltage is now disconnected, the light switches on automatically and thus ensures an illuminated environment during the emergency situation.

The lamp is resistant to oil, grease, glue, hydrocarbon, turpentine substitute and various cleaning agents. Wash the lamp body and the windscreen with lukewarm soapy water. Do not use acid or abrasive cleaners, especially not on the windscreen. **Do not use a high-pressure hose!** Technical maintenance or repair may only be carried out by KSE-LIGHTS or an authorized person.

KSE-LIGHTS gives a two-year warranty on the product for material and manufacturing defects. Excluded from the guarantee are normal wear and tear, oxidation, changes, improper use, storage and maintenance as well as damage caused by negligence or use for which the product is not intended.

The warranty on the accumulator lasts for three years. **If the serial number is removed, the warranty is immediately void.** Customer service in the event of a warranty claim, please return the lamp to the dealer with proof of purchase. It will be repaired or replaced.

Do not open the lamp or charger under any circumstances. Do not use or recharge the lamp if it is defective. No warranty claims can be made for consequential damage caused by defective parts. Failure to do so will invalidate the warranty and the operational safety.

To replace the accumulator, purchase article KS-2335 with additional instructions for replacement on your own.

KSE-LIGHTS accepts no liability for direct, indirect and accidental consequences, as well as any other form of damage due to the use of this product.

SICHERHEITS HINWEISE

Verwenden Sie keine beschädigten Leuchten, Ladegeräte oder Steckdosen, um die Leuchte zu laden.

Die Leuchte darf niemals im eingeschalteten Zustand, in einer potenziell gefährdeten Umgebung, auf dem Lichtaustrittsfenster plaziert werden.

Ziehen Sie nicht am Netzkabel, um das Steckernetzteil zu entfernen.

Verwenden Sie nur Original KSE-LIGHTS-Ladegeräte.

Die Verwendung anderer Ladegeräte kann sich negativ auf die Lebensdauer des Produktes auswirken. KSE-LIGHTS haftet nicht für Folgeschäden, wenn Teile verwendet werden, die nicht von KSE-LIGHTS zugelassen sind.

Schützen Sie das Ladegerät und den Akkumulator vor Schäden.

Lagern Sie die Produkte niemals außerhalb des zugelassenen Temperaturbereichs von 0°C bis +45°C.

Laden Sie das Produkt niemals außerhalb des zugelassenen Temperaturbereichs von 0°C bis +35°C.

SAFETY INFORMATIONS

Do not use damaged lamps, chargers or sockets to charge the lamp.

Never place the switched-on lamp on the light window when working in potential dangerous atmosphere.

Do not pull the power cord to remove the plug out of the socket.

Only use original KSE-LIGHTS chargers.

The use of other chargers may adversely affect the life of the product. KSE-LIGHTS is not responsible for consequential damage, if parts are used which are not authorised by KSE-LIGHTS.

Protect the charger and accumulator from damage.

Never store the products outside the approved temperature range from 0°C to +45°C.

Never charge the product outside of the approved temperature range from 0°C to +35°C.

FEHLER BEHEBUNG

Bei Verwendung der Handleuchte und des Ladeadapters kann es zu Fehlfunktionen oder Bedienerfehlern kommen, hier finden Sie Lösungswege:

Die Handleuchte lässt sich nicht einschalten.

Setzen Sie die Leuchte kurz in das Ladegerät ein und versuchen Sie es erneut. Sollte die Leuchte keine Reaktion zeigen, wenden Sie sich bitte an unseren Produktservice.

Die Leuchte zeigt keine Reaktion auf Einsetzen in das Ladegerät.

Trennen Sie das Ladegerät kurz von der Versorgungsspannung und versuchen Sie es erneut. Sollte die Leuchte keine Reaktion zeigen, wenden Sie sich bitte an unseren Produktservice.

Es leuchten beide Ladeindikator-LEDs.

Die Leuchte ist vollgeladen und der Ladecontroller ist in den Standby-Modus gewechselt. Die Leuchte kurz aus dem Ladegerät entfernen, kurz einschalten und wieder einsetzen. Nun sollte nur noch eine LED leuchten. Sollten nach wie vor beide LEDs leuchten, wiederholen Sie bitte den Vorgang.

Nachdem die Leuchte vollgeladen ist, schaltet sich die grüne Ladeindikations-LED ab.

Die Leuchte ist vollgeladen und das Ladegerät hat in den Standby-Modus gewechselt. Die Leuchte kurz aus dem Ladegerät entfernen, kurz einschalten und wieder einsetzen. Nun sollte wieder eine Indikations-LED leuchten.

TROUBLE SHOOTING

When using the hand lamp and charging adapter some malfunctions or operator failures can appear, here are the solutions:

The hand lamp can not be turned on.

Insert the lamp into the charger and try again. Should the Lamp still show no response, please contact our product service.

The lamp shows no response to insertion in the charger.

Disconnect the charger from the supply voltage and try again. Should the lamp still show no reaction, please contact our product service.

Both charge indication LEDs are turned on.

The lamp is fully charged and the charging controller has switched to standby mode. Remove the lamp from the charger, switch on shortly and insert again. Now only one LED should light up. Repeat the process if both LEDs are still turned on.

After the lamp is fully charged, the green charging indication LED turns off.




Solution: The lamp is fully charged and the charger has switched to standby mode. Remove the lamp shortly out of the charger, switch on shortly and replace back in the charger. Now an indication LED should light up again.

EU-Konformitätserklärung

Im Sinne der Richtlinie 2014/34/EU (ATEX-Richtlinie)
 im Sinne der Richtlinie 2014/53/EU (RED-Richtlinie)
 im Sinne der Richtlinie IECEx 02 (IECEX-Richtlinie).

Hersteller: KSE-LIGHTS GmbH
 Anschrift: Thüngenfeld 8
 58256 Ennepetal
 Produktbezeichnung: LED-Handleuchte
 Typen: KS-8001, KS-8001-DS, KS-8001-DS (Leuchten)
 KS-5800, KS-5810, KS-5036 (Ladeeinheiten)

Beschreibung: LED-Handleuchte mit kompakterm Kunststoffgehäuse.
 Sie beinhaltet den Akku mit Schutzelektronik und ein schallbares LED-Leuchtfeld.
 Das Öffnen der Leuchte ist instruiertem Personal vorbehalten.

Kennzeichnung:  I M1 Ex ia op is I + H2 Ma Ex ia op is I + H2 Ma
 II 1G Ex ia op is IIC T4 Ga Ex ia op is IIC T4 Ga
 II 2D Ex ia op is IIIC T150°C Db Ex ia op is IIIC T150°C Db
 -15 °C ≤ Ta ≤ 50 °C -15 °C ≤ Ta ≤ 50 °C



Aussteller der EU-Baumusterprüfbescheinigung:
 IBEXU Institut für Sicherheitstechnik GmbH
 Fuchsmühlenweg 7
 D-95959 Freiberg

Angewendete harmonisierte Normen zur ATEX- und IECEX-Richtlinien:
 EN 60079-0:2018 IEC 60079-0:2017
 EN 60079-11:2012 IEC 60079-11:2011
 EN 60079-28:2015 IEC 60079-28:2015

Angewendete harmonisierte Normen zur RED-Richtlinie (beinhaltet EMV- und NSR-Richtlinien):
 EN IEC 60598-1:2021+A11:2022 EN 60598-2:4:2018
 EN 62493:2015

EN IEC 62311:2020

ETSI EN 301 489-1 V2.2.3 (2019-11)
 EN IEC 55015:2019+A11:2020
 EN 61000-3-3:2013+A1:2019+A2:2021

ETSI EN 301 489-3 V2.3.2 (2023-01)
 EN IEC 61000-3-2:2019/A1:2021
 EN 61547:2009

ETSI EN 303 417 V1.1.1 (2017-09)

KSE-LIGHTS GmbH
 Ennepetal, 26.05.2023

Unterschrift: 
 Nikolai Seel (Geschäftsleitung)

Diese Erklärung bescheinigt die Übereinstimmung mit den genannten Richtlinien, beinhaltet jedoch keine Zusicherung von Eigenschaften.
 Die Sicherheitsanweise der Produktinformationen sind zu beachten. Diese Erklärung erlischt automatisch, wenn Änderungen am Produkt durchgeführt werden, die nicht mit der Firma KSE-LIGHTS GmbH abgestimmt wurden.

KSE-LIGHTS GmbH
 Thüngenfeld 8
 58256 Ennepetal
 Germany
 Tel: +49(0)2333-98247 30
 Fax: +49(0)2333-98247 49
 www.kse-lights.com
 info@kse-lights.com




Bankverbindung:
 Sparkasse Ennepe und Ruhr
 IBAN:DE66 4545 1060 0000 0927 67
 Swift/BIC:WBLADED1ENE

Geschäftsführer: Detlev Seel / Nikolai Seel
 WEEF-Reg.-Nr.DE 270 590 52
 Registergericht Hagen HRB 7367
 USt-IdNr.: DE 814 691 073



Manufacturer: KSE-LIGHTS GmbH
 Address: Thüngenfeld 8
 58256 Ennepetal
 Product: LED hand lamp
 Types: KS-8001, KS-8001-DS, KS-8001-DS (lights)
 KS-5800, KS-5810, KS-5036 (charging units)

Description: LED hand lamp with a compact plastic housing.
 The lamp includes a light source and a rechargeable accumulator.
 Opening the luminaire is reserved for instructed personnel.

Marking:  I M1 Ex ia op is I + H2 Ma Ex ia op is I + H2 Ma
 II 1G Ex ia op is IIC T4 Ga Ex ia op is IIC T4 Ga
 II 2D Ex ia op is IIIC T150°C Db Ex ia op is IIIC T150°C Db
 -15 °C ≤ Ta ≤ 50 °C -15 °C ≤ Ta ≤ 50 °C



Issuer of EU-type approval:
 IBEXU Institut für Sicherheitstechnik GmbH
 Fuchsmühlenweg 7
 D-95959 Freiberg

Applied standards for ATEX and IECEX directives:
 EN 60079-0:2018 IEC 60079-0:2017
 EN 60079-11:2012 IEC 60079-11:2011
 EN 60079-28:2015 IEC 60079-28:2015

Applied standards for RED directive (includes EMC and LVD directives):
 EN IEC 60598-1:2021+A11:2022 EN 60598-2:4:2018
 EN 62493:2015

EN IEC 62311:2020

ETSI EN 301 489-1 V2.2.3 (2019-11)
 EN IEC 55015:2019+A11:2020
 EN 61000-3-3:2013+A1:2019+A2:2021

ETSI EN 301 489-3 V2.3.2 (2023-01)
 EN IEC 61000-3-2:2019/A1:2021
 EN 61547:2009

ETSI EN 303 417 V1.1.1 (2017-09)

KSE-LIGHTS GmbH
 Ennepetal, 26.05.2023

Signature: 
 Nikolai Seel (General management)

This declaration certifies compliance with the indicated directives but implies no assurance of properties.
 The safety of the product information should be observed. This statement turns off automatically whenever changes are made to the product, that have not been matched with the company KSE-LIGHTS GmbH.

KSE-LIGHTS GmbH
 Thüngenfeld 8
 58256 Ennepetal
 Germany
 Tel: +49(0)2333-98247 30
 Fax: +49(0)2333-98247 49
 www.kse-lights.com
 info@kse-lights.com

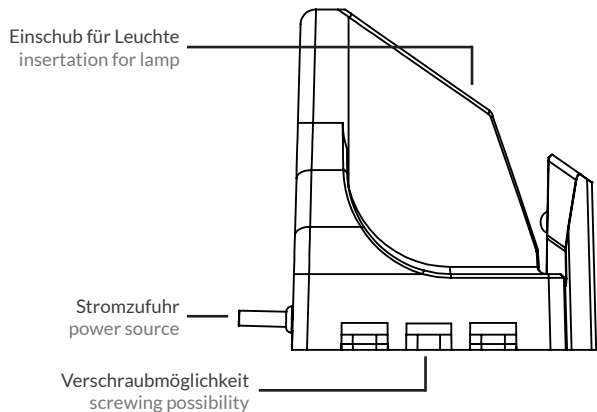
Bankverbindung:
 Sparkasse Ennepe und Ruhr
 IBAN:DE66 4545 1060 0000 0927 67
 Swift/BIC:WBLADED1ENE

Geschäftsführer: Detlev Seel / Nikolai Seel
 WEEF-Reg.-Nr.DE 270 590 52
 Registergericht Hagen HRB 7367
 USt-IdNr.: DE 814 691 073



SUPAHERO CHARGER

KS-5800 & KS-5810 & KS-5836



KS-5800

AC 110 - 230V , 50/60Hz inkl. EU/UK/AU/US
AC 110 - 230V , 50/60Hz incl. EU/UK/AU/US



KS-5810

DC 12-24V / für Fahrzeuge
DC 12-24V / for vehicle



KS-5836

DC 12-24V für den Einbau
DC 12-24V for installation

Achten Sie auf die korrekte Verbindung. Ein falsches Anschließen führt zu einer defekten Ladestation.
Make sure that the connection is correct. Incorrect connection will result in a defective charging station.

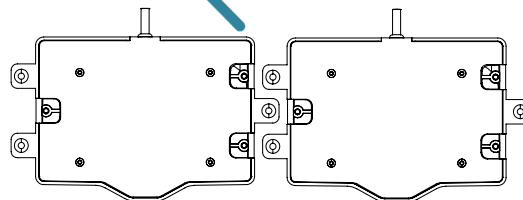
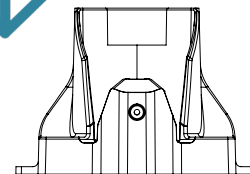
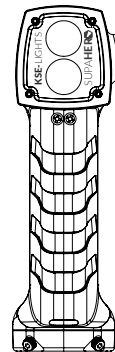


ERSTE VERWENDUNG

1. Die Handleuchte wie in der Abbildung in das Ladegerät einsetzen. Die Ladestatus-LED in der Leuchte leuchtet rot. Sobald die Status-LED grün leuchtet, ist die Leuchte voll geladen.
2. Achten Sie darauf, dass sich keine Gegenstände zwischen Handleuchte und Ladegerät befinden.
3. Die Handleuchte kann jederzeit auf- und nachgeladen werden.

FIRST USE

1. Insert the hand lamp in the charger as shown in the picture. The status LED inside the lamp is red. When the status LED turns to green, the lamp is fully charged.
2. Please make sure, that there are no objects between the charger and the hand lamp.
3. The hand lamp can be charged and recharged anytime.



SICHERHEITS HINWEISE

Verwenden Sie keine beschädigten Leuchten, Ladegeräte oder Steckdosen, um die Leuchte zu laden. Ziehen Sie nicht am Netzkabel, um das Steckernetzteil zu entfernen. Verwenden Sie nur original KSE-LIGHTS-Ladegeräte. Die Verwendung anderer Ladegeräte kann sich negativ auf die Lebensdauer des Produktes auswirken. KSE-LIGHTS haftet nicht für Folgeschäden, wenn Teile verwendet werden, die nicht von KSE-LIGHTS zugelassen sind.

Schützen Sie das Ladegerät und den Akkumulator vor Schäden. Laden Sie das Produkt niemals außerhalb des zugelassenen Temperaturbereichs von 0°C bis +35°C.

Die Versorgungsspannung des Ladegerätes kann durch eine der folgenden Maßnahmen gemäß IEC 60079-14 bereitgestellt werden:

- wenn U_m nicht größer als 50 V AC oder 120 V DC ist, in einem SELV- oder PELV-System
- mit einem Sicherheitstransformator, der die Anforderungen von IEC 61558-2-6 oder einem technisch äquivalenten Standard erfüllt
- direkter Anschluss an ein Gerät, welches der IEC 60950-Reihe, IEC 61010-1 oder einem technisch äquivalenten Standard entspricht
- direkte Versorgung durch Zellen oder Batterien



SAFETY INFORMATIONS

Do not use damaged lamps, chargers or power sockets to charge the lamp. Do not pull the power cord to remove the AC adapter. Only use original KSE-LIGHTS chargers. The use of other chargers may have a negative effect on the life of the product. KSE-LIGHTS is not liable for consequential damage if parts are used which are not approved by KSE-LIGHTS.

Protect the charger and the accumulator from damage.

Never charge the product outside the approved temperature range from 0°C to +35°C.

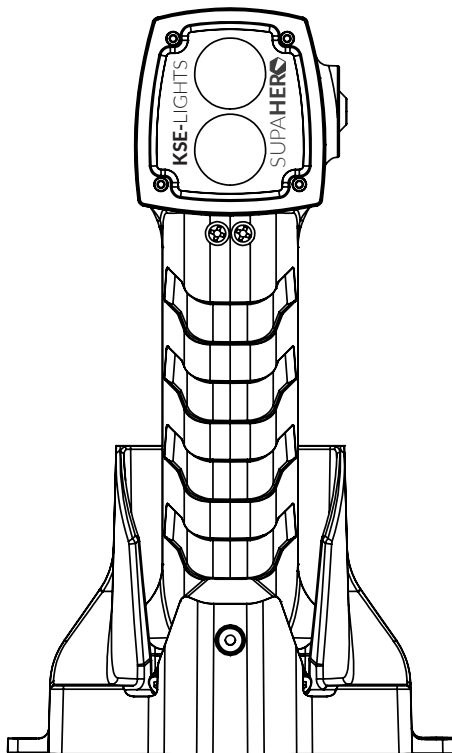
The supply voltage of the charger can be provided by one of the following measures according to IEC 60079-14:

- where U_m does not exceed 50 V AC or 120 V DC, in a SELV or PELV system via a safety isolating transformer complying with the requirements of IEC 61558-2-6 or a technically equivalent standard
- directly connected to apparatus complying with the IEC 60950 series, IEC 61010-1 or a technically equivalent standard
- fed directly from cells or batteries

SUPAHERO

KSE-LIGHTS

be tough - be tough - be different



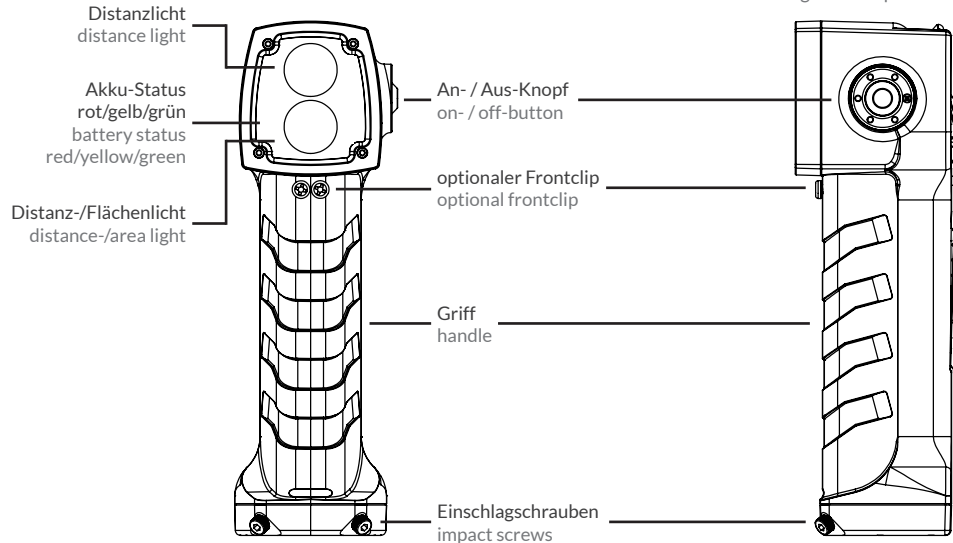
KEIN ATEX // ANLEITUNG
NO ATEX // MANUAL



SUPAHERO HAND LAMP

KS-6901 & KS-6901-0S & KS-6901-DS

SmartClip & Einhang für Karabiner
SmartClip & mounting for snap hooks



400/315/140/(270) Lumen
400/315/140/(270) lumens



POWER-/ Modus#2/ Modus#3/ (Blinklicht)
POWER-/ mode#2/ mode#3/ (flashlight)



3,5/4,5/10,5/(11) Stunden
3,5/4,5/10,5/(11) hours



IP68
IP68



HERO-POWER & -0-SIGHT
240/190/85/(165) Meter
240/190/85/(165) meters



HERO-DUALSPOT
300/240/110/(205) Meter
300/240/110/(205) meters



380 Gramm
380 grams



>80% Kapazität nach 800 Ladezyklen
>80% capacity after 800 cycles



HERO-POWER & DUALSPOT
6000 Klevin
6000 Kelvin



HERO-0SIGHT
Rauchlicht
smoke light



<11 Stunden Ladezeit
<11 hours charging



Notlichtfunktion
emergency light

ERSTE VERWENDUNG

Vor der ersten Verwendung muss die Handleuchte komplett vollgeladen werden. Dazu verbinden Sie das Ladegerät mit einer geeigneten Stromquelle und schieben die Leuchte in die Ladevorrichtung. **Stellen Sie sicher, dass sich die Leuchte komplett bis zum Anschlag in der Ladevorrichtung befindet.**

Nun leuchtet eine rote Ladestatus-LED in der Leuchte konstant. Diese Diode signalisiert einen aktiven Ladevorgang. Sobald der Ladevorgang abgeschlossen ist, erlischt die rote LED und eine grüne LED leuchtet konstant auf. Die Leuchte ist nun voll geladen. Bitte lesen Sie die Sicherheitsbestimmungen zum Thema Laden.

Nachdem die Leuchte voll geladen wurde, kann die Leuchte über den Ein-/Aus-Knopf eingeschaltet werden.

Durch mehrfaches Drücken des Tasters werden die einzelnen Modi, wie beschrieben, durchgeschaltet. Nach dem letzten Modus schaltet sich die Leuchte aus.

Die Leuchte verfügt über eine Anzeige, die den aktuellen Akku-Füllstand signalisiert. Die Anzeige aktiviert sich immer nach dem Ausschalten der Lampe für 15 Sekunden. Der Füllstand wird in 3 Stufen unterteilt:
grün=> 70% orange=> >30 bis 70% rot=< 30%
Um einen möglichst genauen Akkustand zu ermitteln, lassen Sie die Leuchte für mindestens 10 Sekunden eingeschaltet.

Die Leuchte darf jederzeit verwendet und nachgeladen werden, ohne dass der Akkumulator negativ beeinflusst wird.

Wird die Leuchte in eingeschaltetem Zustand mit der Ladevorrichtung verbunden, ist die Notlichtfunktion aktiviert. Bei Beginn des Ladevorganges erlischt die Leuchte. Kommt es nun zu einer Trennung der Netzspannung, schaltet sich die Leuchte selbstständig ein und gewährleistet so eine beleuchtete Umgebung während der Notsituation.

Die Leuchte ist beständig gegen Öl, Fett, Klebstoff, Kohlenwasserstoff, Terpentinersatz und diverse Reiniger. Leuchtegehäuse und Frontscheibe mit lauwarmen Seifenwasser abwaschen. Keine Säure und Scheuermittel einsetzen, vor allem nicht an der Frontscheibe.
Keinen Hochdruckschlauch verwenden! Eine technische Wartung oder Reparatur darf nur durch KSE-LIGHTS oder einer autorisierten Person durchgeführt werden.

KSE-LIGHTS gewährt auf das Produkt eine Garantie von drei Jahren auf Material- und Herstellungsfehler. Ausgeschlossen von der Garantie sind normale Abnutzung, Oxidation, Veränderungen, unsachgemäßer Gebrauch, Lagerung und Wartung sowie Schäden, die auf Nachlässigkeit oder Verwendungszwecke zurückzuführen sind, für die das Produkt nicht bestimmt ist.

Die Garantie auf den Akkumulator beläuft sich ebenfalls auf drei Jahre. Bei Entfernern der Seriennummer entfällt die Garantie sofort. Im Garantiefall geben Sie die Leuchte bitte mit einem Kaufbeleg an den Händler zurück. Sie wird repariert oder ausgetauscht.

Öffnen Sie die Leuchte oder das Ladegerät auf keinen Fall. Die Leuchte bei Defekt nicht mehr benutzen oder aufladen. Für Folgeschäden, die durch defekte Teile verursacht werden, kann keine Garantieleistung in Anspruch genommen werden. Bei Zuwiderhandlung erlischt die Garantie und die Betriebssicherheit.

Zum Austausch des Akkumulators erwerben Sie Artikel KS-2335 mit zusätzlichen Instruktionen zum eigenständigen Wechsel.

KSE-LIGHTS übernimmt keinerlei Haftung für direkte, indirekte und unfallbedingte Folgen, sowie jegliche andere Form von Beschädigung auf Grund der Verwendung dieses Produkts.

FIRST USE

The hand lamp must be fully charged before first use. To do this, connect the charger to a suitable power source and push the lamp into the charger. Make sure that the lamp is fully inserted into the charger.

Now a red charging status LED in the lamp will light up constantly. This diode signals an active charging process. As soon as the charging process is completed, the red LED goes out and a green LED lights up constantly. The lamp is now fully charged. Please read the safety regulations regarding charging.

After the lamp has been fully charged, the lamp can be switched on using the on/off button.

By pressing the button several times, the individual modes are switched through as described. After the last mode, the lamp switches off.

The lamp has a display that indicates the current battery level. The display is always activated for 15 seconds after the lamp is switched off. The battery status is divided into 3 levels: **green=> 70% orange=> >30 to 70% red=< 30**
To determine the battery status as accurately as possible, leave the light on for at least 10 seconds.

The lamp may be used and recharged at any time without negatively affecting the battery.

If the lamp is connected to the charger when it is switched on, the emergency light function is activated. When the charging process starts, the light goes out. If the mains voltage is now disconnected, the light switches on automatically and thus ensures an illuminated environment during the emergency situation.

The lamp is resistant to oil, grease, glue, hydrocarbon, turpentine substitute and various cleaning agents. Wash the lamp body and the windscreen with lukewarm soapy water. Do not use acid or abrasive cleaners, especially not on the windscreen.
Do not use a high-pressure hose! Technical maintenance or repair may only be carried out by KSE-LIGHTS or an authorised person.

KSE-LIGHTS gives a two-year warranty on the product for material and manufacturing defects. Excluded from the guarantee are normal wear and tear, oxidation, changes, improper use, storage and maintenance as well as damage caused by negligence or use for which the product is not intended.

The warranty on the accumulator lasts for three years. **If the serial number is removed, the warranty is immediately void.** Customer service in the event of a warranty claim, please return the lamp to the dealer with proof of purchase. It will be repaired or replaced.

Do not open the lamp or charger under any circumstances. Do not use or recharge the lamp if it is defective. No warranty claims can be made for consequential damage caused by defective parts. Failure to do so will invalidate the warranty and the operational safety.

To replace the accumulator, purchase article KS-2335 with additional instructions for replacement on your own.

KSE-LIGHTS accepts no liability for direct, indirect and accidental consequences, as well as any other form of damage due to the use of this product.

SICHERHEITS HINWEISE

Verwenden Sie keine beschädigten Leuchten, Ladegeräte oder Steckdosen, um die Leuchte zu laden.

Die Leuchte darf niemals im eingeschalteten Zustand, in einer potenziell gefährdeten Umgebung, auf dem Lichtaustrittsfenster plaziert werden.

Ziehen Sie nicht am Netzkabel, um das Steckernetzteil zu entfernen.

Verwenden Sie nur Original KSE-LIGHTS-Ladegeräte.

Die Verwendung anderer Ladegeräte kann sich negativ auf die Lebensdauer des Produktes auswirken. KSE-LIGHTS haftet nicht für Folgeschäden, wenn Teile verwendet werden, die nicht von KSE-LIGHTS zugelassen sind.

Schützen Sie das Ladegerät und den Akkumulator vor Schäden.

Lagern Sie die Produkte niemals außerhalb des zugelassenen Temperaturbereichs von 0°C bis +45°C.

Laden Sie das Produkt niemals außerhalb des zugelassenen Temperaturbereichs von 0°C bis +35°C.

SAFETY INFORMATIONS

Do not use damaged lamps, chargers or sockets to charge the lamp.

Never place the switched-on lamp on the light window when working in potential dangerous atmosphere.

Do not pull the power cord to remove the plug out of the socket.

Only use original KSE-LIGHTS chargers.

The use of other chargers may adversely affect the life of the product. KSE-LIGHTS is not responsible for consequential damage, if parts are used which are not authorised by KSE-LIGHTS.

Protect the charger and accumulator from damage.

Never store the products outside the approved temperature range from 0°C to +45°C.

Never charge the product outside of the approved temperature range from 0°C to +35°C.

FEHLER BEHEBUNG

Bei Verwendung der Handleuchte und des Ladeadapters kann es zu Fehlfunktionen oder Bedienerfehlern kommen, hier finden Sie Lösungswege:

Die Handleuchte lässt sich nicht einschalten.

Setzen Sie die Leuchte kurz in das Ladegerät ein und versuchen Sie es erneut. Sollte die Leuchte keine Reaktion zeigen, wenden Sie sich bitte an unseren Produktservice.

Die Leuchte zeigt keine Reaktion auf Einsetzen in das Ladegerät.

Trennen Sie das Ladegerät kurz von der Versorgungsspannung und versuchen Sie es erneut. Sollte die Leuchte keine Reaktion zeigen, wenden Sie sich bitte an unseren Produktservice.

Es leuchten beide Ladeindikator-LEDs.

Die Leuchte ist vollgeladen und der Ladecontroller ist in den Standby-Modus gewechselt. Die Leuchte kurz aus dem Ladegerät entfernen, kurz einschalten und wieder einsetzen. Nun sollte nur noch eine LED leuchten. Sollten nach wie vor beide LEDs leuchten, wiederholen Sie bitte den Vorgang.

Nachdem die Leuchte vollgeladen ist, schaltet sich die grüne Ladeindikations-LED ab.

Die Leuchte ist vollgeladen und das Ladegerät hat in den Standby-Modus gewechselt. Die Leuchte kurz aus dem Ladegerät entfernen, kurz einschalten und wieder einsetzen. Nun sollte wieder eine Indikations-LED leuchten.

TROUBLE SHOOTING

When using the hand lamp and charging adapter some malfunctions or operator failures can appear, here are the solutions:

The hand lamp can not be turned on.

Insert the lamp into the charger and try again. Should the Lamp still show no response, please contact our product service.

The lamp shows no response to insertion in the charger.

Disconnect the charger from the supply voltage and try again. Should the lamp still show no reaction, please contact our product service.

Both charge indication LEDs are turned on.

The lamp is fully charged and the charging controller has switched to standby mode. Remove the lamp from the charger, switch on shortly and insert again. Now only one LED should light up. Repeat the process if both LEDs are still turned on.

After the lamp is fully charged, the green charging indication LED turns off.

Solution: The lamp is fully charged and the charger has switched to standby mode. Remove the lamp shortly out of the charger, switch on shortly and replace back in the charger. Now an indication LED should light up again.

EU-Konformitätserklärung

im Sinne der Richtlinie 2014/30/EU (EMV-Richtlinie)

Hersteller: KSE-LIGHTS GmbH
Anschrift: Thüngenfeld 8
 58256 Ennepetal
Produktbezeichnung: LED-Handleuchte
Typen: KS-6901, KS-6901-0S, KS-6901-DS
Beschreibung: LED-Handleuchte mit kompaktem Kunststoffgehäuse.
 Sie beinhaltet den Akku mit Schutzelektronik und ein schaltbares LED-Leuchtfeld.
 Das Öffnen der Leuchte ist instruiertem Personal vorbehalten.

EU-Konformitätserklärung:

Dieses Produkt ist ein Gerät im Sinne der Richtlinie 2014/30/EU (EMV - Richtlinie).

Kennzeichnung:

 Angewendete harmonisierte Normen zur EMV-Richtlinie, insbesondere:
 EN 55015:2013+A1:2015
 EN 61547:2009

 KSE-LIGHTS GmbH
 Ennepetal, 23.05.2022

Unterschrift:

Nikolai Seel (Geschäftsleitung)

 Diese Erklärung bescheinigt die Übereinstimmung mit den genannten Richtlinien, beinhaltet jedoch keine Zusicherung von Eigenschaften.
 Die Sicherheitshinweise der Produktinformationen sind zu beachten. Diese Erklärung erlischt automatisch, wenn Änderungen am Produkt durchgeführt werden, die nicht mit der Firma KSE-LIGHTS GmbH abgestimmt wurden.

 KSE-LIGHTS GmbH
 Thüngenfeld 8
 58256 Ennepetal
 Germany

 Tel: +49 (0)2333-98247 30
 Fax: +49 (0)2333-98247 49
 www.kse-lights.com
 info@kse-lights.com

 Bankverbindung:
 Sparkasse Ennepetal – Breckerfeld
 IBAN:DE62 4545 1060 0000 0927 67
 Swift/BC:WELADED1ENE

 Geschäftsführer: Detlev Seel / Nikolai Seel
 WEEE-Reg.-Nr. DE 270 590 52
 Registergericht Hagen HRB 7367
 USt-IdNr.: DE 814 691 073

Declaration of Conformity

according to directive 2014/30/EU (EMC directive)

Manufacturer: KSE-LIGHTS GmbH
Address: Thüngenfeld 8
 58256 Ennepetal
Product: LED hand lamp
Types: KS-6901, KS-6901-0S, KS-6901-DS
Description: LED hand lamp with a compact plastic housing.
 The lamp includes a light source and a rechargeable accumulator.
 Opening the luminaire is reserved for instructed personnel.

Declaration of Conformity:

This product fulfills all following directive: 2014/30/EU (EMC directive).

Marking:

 Applied standards for EMC directive:
 EN 55015:2013+A1:2015
 EN 61547:2009

 KSE-LIGHTS GmbH
 Ennepetal, 23.05.2022

Signature:

Nikolai Seel (General management)

 This declaration certifies compliance with the indicated directives but implies no assurance of properties.
 The safety of the product information should be observed. This statement turns off automatically whenever changes are made to the product, that have not been matched with the company KSE-LIGHTS GmbH.

 KSE-LIGHTS GmbH
 Thüngenfeld 8
 58256 Ennepetal
 Germany

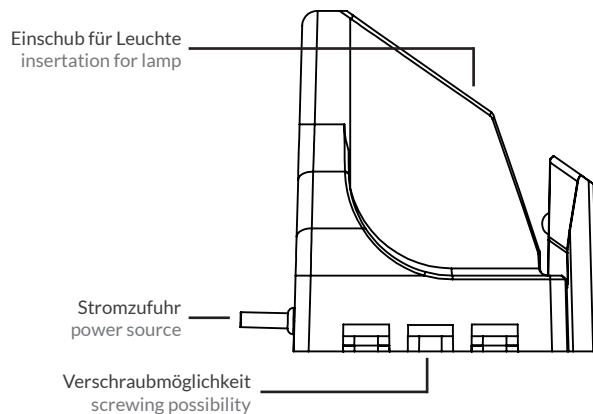
 Tel: +49 (0)2333-98247 30
 Fax: +49 (0)2333-98247 49
 www.kse-lights.com
 info@kse-lights.com

 Bankverbindung:
 Sparkasse Ennepetal – Breckerfeld
 IBAN:DE62 4545 1060 0000 0927 67
 Swift/BC:WELADED1ENE

 Geschäftsführer: Detlev Seel / Nikolai Seel
 WEEE-Reg.-Nr. DE 270 590 52
 Registergericht Hagen HRB 7367
 USt-IdNr. DE 814 691 073


SUPAHERO CHARGER

KS-5800 & KS-5810 & KS-5836



KS-5800

AC 110 - 230V , 50/60Hz inkl. EU/UK/AU/US
AC 110 - 230V , 50/60Hz incl. EU/UK/AU/US



KS-5810

DC 12-24V / für Fahrzeuge
DC 12-24V / for vehicle



KS-5836

DC 12-24V für den Einbau
DC 12-24V for installation

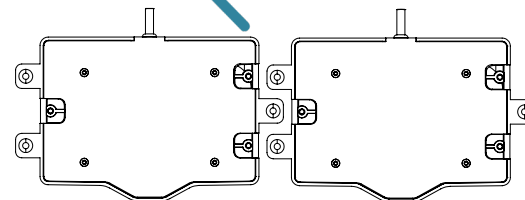
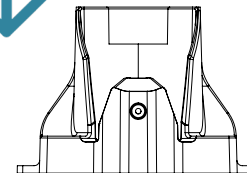
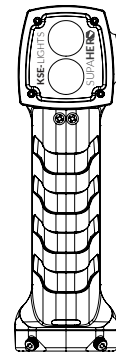


ERSTE VERWENDUNG

1. Die Handleuchte wie in der Abbildung in das Ladegerät einsetzen. Die Ladestatus-LED in der Leuchte leuchtet rot. Sobald die Status-LED grün leuchtet, ist die Leuchte voll geladen.
2. Achten Sie darauf, dass sich keine Gegenstände zwischen Handleuchte und Ladegerät befinden.
3. Die Handleuchte kann jederzeit auf- und nachgeladen werden.

FIRST USE

1. Insert the hand lamp in the charger as shown in the picture. The status LED inside the lamp is red. When the status LED turns to green, the lamp is fully charged.
2. Please make sure, that there are no objects between the charger and the hand lamp.
3. The hand lamp can be charged and recharged anytime.



SICHERHEITS HINWEISE

Verwenden Sie keine beschädigten Leuchten, Ladegeräte oder Steckdosen, um die Leuchte zu laden. Ziehen Sie nicht am Netzkabel, um das Steckernetzteil zu entfernen. Verwenden Sie nur original KSE-LIGHTS-Ladegeräte. Die Verwendung anderer Ladegeräte kann sich negativ auf die Lebensdauer des Produktes auswirken. KSE-LIGHTS haftet nicht für Folgeschäden, wenn Teile verwendet werden, die nicht von KSE-LIGHTS zugelassen sind.

Schützen Sie das Ladegerät und den Akkumulator vor Schäden. Laden Sie das Produkt niemals außerhalb des zugelassenen Temperaturbereichs von 0°C bis +35°C.

Die Versorgungsspannung des Ladegerätes kann durch eine der folgenden Maßnahmen gemäß IEC 60079-14 bereitgestellt werden:

- wenn U_m nicht größer als 50 V AC oder 120 V DC ist, in einem SELV- oder PELV-System
- mit einem Sicherheitstransformator, der die Anforderungen von IEC 61558-2-6 oder einem technisch äquivalenten Standard erfüllt
- direkter Anschluss an ein Gerät, welches der IEC 60950-Reihe, IEC 61010-1 oder einem technisch äquivalenten Standard entspricht
- direkte Versorgung durch Zellen oder Batterien



SAFETY INFORMATIONS

Do not use damaged lamps, chargers or power sockets to charge the lamp. Do not pull the power cord to remove the AC adapter. Only use original KSE-LIGHTS chargers. The use of other chargers may have a negative effect on the life of the product. KSE-LIGHTS is not liable for consequential damage if parts are used which are not approved by KSE-LIGHTS.

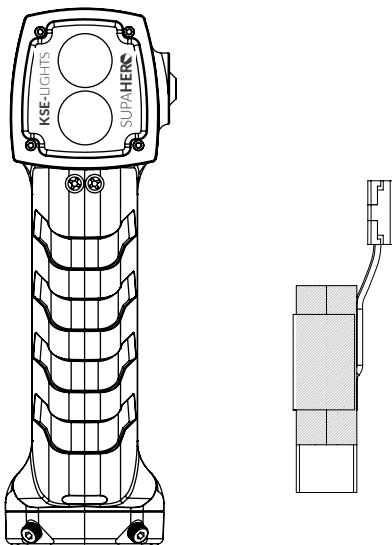
Protect the charger and the accumulator from damage.

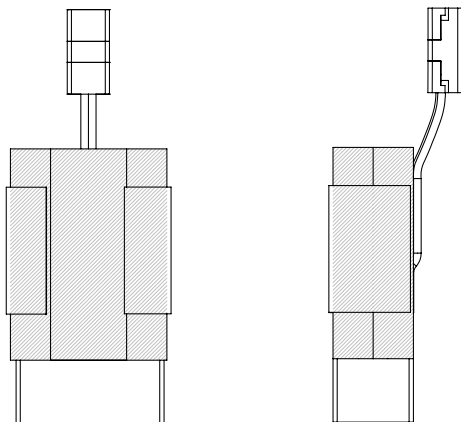
Never charge the product outside the approved temperature range from 0°C to +35°C.

The supply voltage of the charger can be provided by one of the following measures according to IEC 60079-14:

- where U_m does not exceed 50 V AC or 120 V DC, in a SELV or PELV system via a safety isolating transformer complying with the requirements of IEC 61558-2-6 or a technically equivalent standard
- directly connected to apparatus complying with the IEC 60950 series, IEC 61010-1 or a technically equivalent standard
- fed directly from cells or batteries

AKKUMULATOR**WECHSEL**
BATTERY **REPLACEMENT**

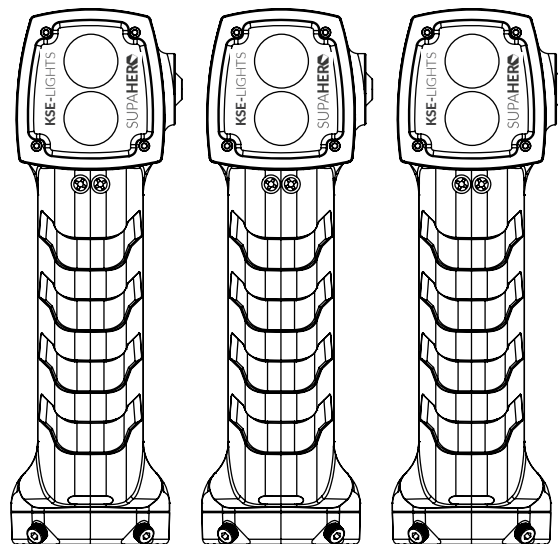




HERO-AKKUMULATOR HERO BATTERY KS-2335

Der Austauschakkumulator ist bereits mit zwei speziellen EVA-Pads bestückt und wird mit einem Klemmverbinder geliefert. Lösen Sie zu keinem Zeitpunkt die aufgeklebten EVA-Pads! Diese dienen nicht zur Transport-sicherheit, sondern gewähren dem Akkumulator später in der Leuchte den notwendigen Bewegungsfreiraum bei hohen oder niedrigen Außentemperaturen. Lösen Sie NICHT den vormontierten Klemmverbinder am neu erworbenen Akkumulator! Dieser schützt die Kontakte vor Kurzschlüssen.

The battery for replacement is supplied with pre-assembled EVA foams and a clamp connector. Never loosen the glued on EVA foams at any time! These are not for transport safety, but allow the accumulator some space for motion in the lamp at high or low outside temperatures. Also DO NOT loosen the pre-assembled clamp connector on the newly purchased accumulator! This protects the contacts against short circuits.



SUPAHERO-SERIES POWER/DUALSPOT/0-SIGHT

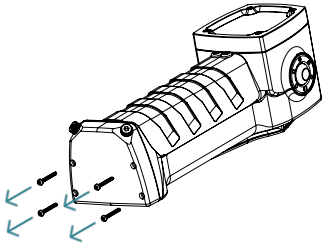
Sollten Sie den Akkumulator selbstständig wechseln müssen, so erlaubt und zeigt Ihnen diese Anleitung Schritt für Schritt, wie der Wechsel zu vollziehen ist. Besonders kritische Schritte sind farblich markiert. Wir weisen Sie darauf hin, dass der Wechsel nur von Personal mit technischen Vorkenntnissen zu vollziehen ist. Kurzschlüsse beim Wechsel des Akkumulators führen zu einer Zerstörung der elektrischen Komponenten innerhalb der Leuchte - **geben Sie also bei Schritt 5 besonders Acht**. Für alle Folgeschäden, welche aus einem falsch ausgeführten Öffnen und Schließen der Leuchte sowie Auswechseln des Akkumulators entstehen übernimmt die KSE-LIGHTS GmbH keine Haftung.

If you have to change the battery on your own, this manual allows and shows you step by step how to change it. Especially critical steps are marked in color. We would like to point out that the change should only be carried out by technically trained staff. Short-circuits when changing the accumulator lead to a destruction of the electrical components inside the lamp - **so take special care with step 5**. KSE-LIGHTS GmbH is not liable for any consequential damage resulting from incorrect opening and closing of the lamp or replacement of the battery.

1. STEP

Lösen Sie die vier Schrauben mit einem Torx-Schraubenzieher (im Lieferumfang enthalten). Lösen Sie dabei zuerst alle Schrauben nacheinander nur leicht, um zu verhindern, dass die gesamte Last nur auf einer Schraube lastet. Entfernen Sie dann alle Schrauben und legen Sie diese zur Seite.

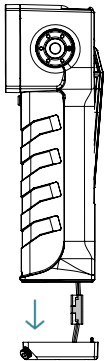
Remove the four screws with a Torx screwdriver (Included in delivery). First loosen all screws only slightly one after the other to avoid that the whole load lasts on only one screw. Then remove all screws and put them to the side.



2. STEP

Entfernen Sie den Deckel vom Leuchtengehäuse. Im Inneneren des Deckels befindet sich die Induktionsspule der Leuchte - achten Sie darauf, dass dieses Kabel nicht beschädigt wird. **Lösen Sie zu keinem Zeitpunkt den Klemmverbinder der Induktionsspule!**

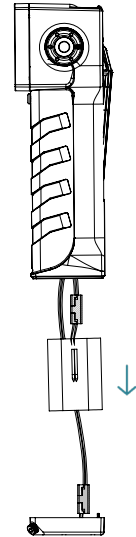
Remove the cover from the lamp housing. Inside the cover is the induction coil of the lamp - be careful not to damage this cable. **Never loosen the clamp connector of the induction coil at any time!**



3. STEP

Nun kann der Akkumulator aus der Leuchte entfernt werden. Greifen Sie dazu mit zwei Fingern in die Leuchte und ziehen Sie ihn heraus - führen Sie diesen Schritt mit großer Vorsicht aus. Beim Herausziehen sollte sich auch ein Teil des Kabels sowie der 2. Klemmverbinder aus der Leuchte lösen. Die Leuchte sollte nun wie auf der Abbildung demontiert sein.

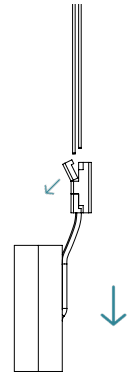
Now the battery can be removed from the lamp. To do this, reach into the lamp with two fingers and pull it out - perform this step with great attention. When pulling it out, a part of the cable and the 2nd clamp connector should also come out of the lamp. The lamp should now be disassembled as shown in the drawing.

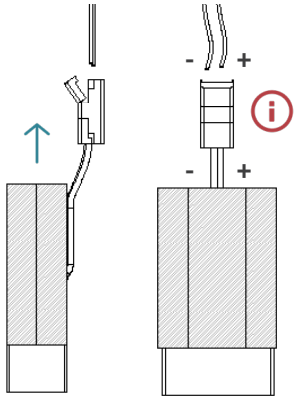


4. STEP

Entlang des Kabels, zwischen Akkumulator und Leuchte, sitzt der 2. Klemmverbinder, welcher den Akkumulator mit der Leuchten-Elektronik verbindet. Um den Akkumulator zu wechseln, öffnen Sie den Verbinder (wie auf der Abbildung zu sehen) indem Sie die seitlichen Schnappnasen dafür leicht nach außen ziehen und achten Sie besonders darauf, die Kabel - welche in die Leuchte führen - nicht zu beschädigen. Ist der Klemmverbinder offen, so können Sie nun den Akkumulator lösen. Dieser ist fachgerecht und umweltschonend zu entsorgen!

Alongside the cable, between accumulator and lamp, there is the 2nd clamp connector which connects the cables. To change the accumulator, open the connector (as shown in the picture) by slightly pulling the side catches outwards and take special care not to damage the cables leading into the luminaire. This has to be disposed of professionally and environmentally friendly!



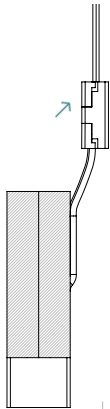


5. STEP

Führen Sie nun den neuen Akkumulator an die Leuchte und öffnen Sie den damit verbundenen Klemmverbinder. Die Kabel aus der Einsatzleuchte, welche zuvor bereits am Akkumulator angeschlossen waren, werden nun wieder mit dem neuen verbunden. **Achten sie hierbei auf die richtige Polung: verbinden Sie schwarz an schwarz und rot an rot.** Ein falsches Verbinden sorgt für einen Kurzschluss bei der Elektronik.

Now lead the new accumulator to the lamp and open the clamp connector which is connected to it. The cables from the emergency lamp, which were already connected to the accumulator before, are now connected to the new accumulator again.

Pay attention to the correct polarity: connect black to black and red to red. A wrong connection causes a short circuit in the electronics.



6. STEP

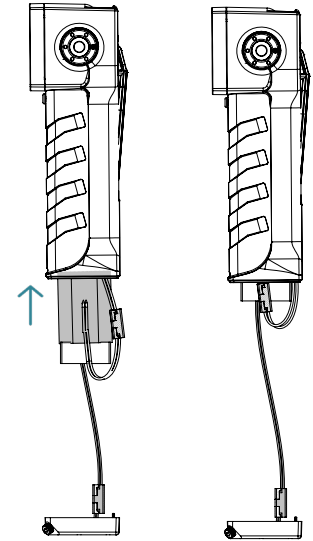
Die Kabel müssen nicht abisoliert werden. Durch das Zudrücken des Verbinders werden die Isolierungen automatisch angeschnitten und eine elektronische Verbindung wird hergestellt. Drücken Sie den Verbinder feste zu, bis die Schnappnasen an den Seiten einrasten.

The cables do not need to be stripped. By closing the connector, the insulation is automatically cut and an electronic link is made. Push the connector tight until the arms on the sides lock into place.

7. STEP

Nun kann der Akkumulator wieder in die Einsatzleuchte gesteckt werden. Achten Sie darauf, dass nicht zu viel Druck notwendig ist und beim Einschieben keine Kabel geklemmt werden. Der Kabelstrang vom Akkumulator sollte beim Einstecken nach unten hin aus der Leuchte schauen. Bei richtiger Montage sollten die EVA-Schaumpads den Akkumulator ruckelfrei in der Leuchte sichern.

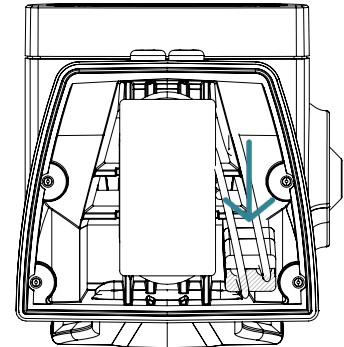
Now the accumulator can be inserted again. Make sure that not too much pressure is necessary and that no cables are clamped when inserting. The cable harness of the accumulator should look downwards out of the light when inserting it. If installed correctly, the EVA foam pads should secure the accumulator in the lamp without jerking.

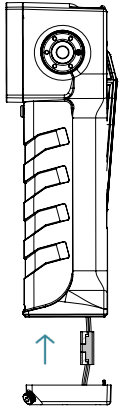


8. STEP

Führen Sie das überschüssige Kabel in der Leuchte herum und stecken Sie den Verbinder in die rechte „Tasche“ seitlich des Akkumulators (wie in der Abbildung zu erkennen). Achten Sie darauf, keine Kabel zu knicken oder Isolierungen zu verletzen.

Guide the spare cable into the lamp and place the connector in the right „pocket“ on the side of the battery (as shown in the drawing). Be careful not to bend any cables or damage any insulation.

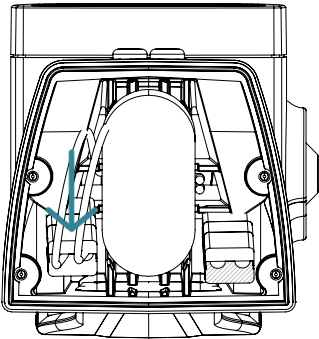




9. STEP

Führen Sie nun den Deckel Richtung Leuchte und platzieren Sie das Kabel im Gehäuse. Achten Sie erneut darauf, keine Kabel zu knicken oder anderweitig zu beschädigen.

Now move the cover towards the lamp and place the cable inside the housing. Take care not to bend or otherwise damage the cable.



10. STEP

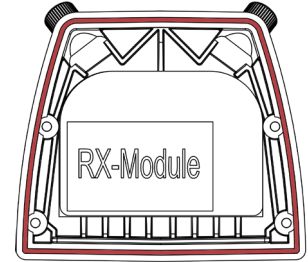
Stecken Sie auch hier den Klemmverbinder (ähnlich wie in Schritt 8.) in die „Tasche“ auf der linken Seite neben den Akkumulator. Nun sollten sich alle Kabel innerhalb des Leuchtengehäuses befinden.

Insert the clamp connector (similar to step 8.) into the „pocket“ on the left side next to the accumulator. Now all cables should be inside the lamp housing.

11. STEP

Bevor Sie den Deckel final auf die Leuchte wieder aufsetzen, gehen Sie sicher, dass sich die Dichtung in einem einwandfreien Zustand befindet. Sollte die Dichtung augenscheinlich nicht mehr in der Lage sein, eine vollkommene Dichtigkeit für die Leuchte zu gewährleisten, so wenden Sie sich bitte an unseren Kundenservice. Für Folgeschäden übernimmt die KSE-LIGHTS GmbH keine Haftung.

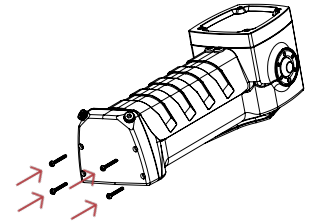
Before you finally put the cover back on the lamp, make sure that the rubber seal is in good condition. If the seal is obviously no longer able to guarantee a perfect fluid- and waterproofness for the lamp, please contact our customer service. KSE-LIGHTS GmbH is not liable for consequential damages.

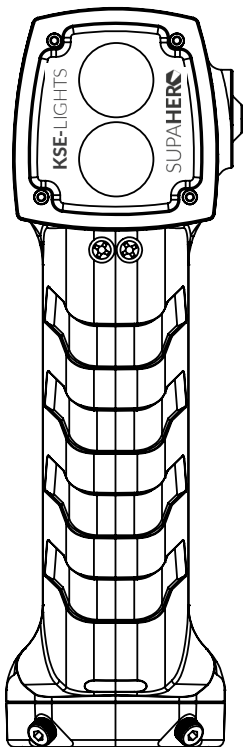


12. STEP

Setzen Sie den Deckel passend auf die Unterseite der Leuchte, sodass Nut und Feder ineinander greifen. Geben Sie ausreichend Druck mit einer Hand auf den Deckel, bis die Leuchte geschlossen ist und drehen Sie die im ersten Schritt gelösten Schrauben wieder in den Deckel. **Nutzen Sie dabei KEINEN elektrisch betriebenen Schraubendreher, sondern ziehen Sie die Schrauben von Hand fest.** Wenn die Schrauben bündig mit dem Deckel verschraubt sind und der Deckel dicht mit dem Leuchtengehäuse abschließt, ist die Leuchte wieder geschlossen.

Place the cover on the underside of the lamp so that the tongue and groove match. Apply sufficient pressure with one hand on the cover until the lamp is closed and screw the screws that were removed in the first step back into the cover. **DO NOT use an electrically driven screwdriver, instead tighten the screws by hand.** When the screws are aligned with the cover and the cover is tightly sealed with the lamp housing, the lamp is closed again.





13. STEP

Vor der ersten Verwendung muss die Handleuchte komplett vollgeladen werden. Verbinden Sie dazu das Ladegerät mit einer geeigneten Stromquelle und schieben die Leuchte in die Ladevorrichtung. **Stellen Sie sicher, dass sich die Leuchte komplett bis zum Anschlag in der Ladevorrichtung befindet.**

Nun leuchtet eine rote Ladestatus-LED in der Leuchte konstant. Diese Diode signalisiert einen aktiven Ladevorgang. Sobald der Ladevorgang abgeschlossen ist, erlischt die rote LED und eine grüne LED leuchtet konstant auf.

Die Leuchte ist nun voll geladen. Bitte lesen Sie die Sicherheitsbestimmungen zum Thema Laden.

Nachdem die Leuchte voll geladen wurde, kann die Leuchte über den Ein-/Aus-Knopf eingeschaltet werden.

Durch mehrfaches Drücken des Tasters werden die einzelnen Modi, wie beschrieben, durchgeschaltet. Nach dem letzten Modus schaltet sich die Leuchte aus.

Die Leuchte darf jederzeit verwendet und nachgeladen werden, ohne dass der Akkumulator negativ beeinflusst wird.

The hand lamp must be fully charged before first use. To do this, connect the charger to a suitable power source and push the lamp into the charger. Make sure that the lamp is fully inserted into the charger.

Now a red charging status LED in the lamp will light up constantly. This diode signals an active charging process. As soon as the charging process is completed, the red LED goes out and a green LED lights up constantly. The lamp is now fully charged. Please read the safety regulations regarding charging.

After the lamp has been fully charged, the lamp can be switched on using the on/off button.

By pressing the button several times, the individual modes are switched through as described. After the last mode, the lamp switches off.

The lamp may be used and recharged at any time without negatively affecting the battery.

SICHERHEITS HINWEISE

Verwenden Sie keine beschädigten Leuchten, Ladegeräte oder Steckdosen, um die Leuchte zu laden. Ziehen Sie nicht am Netzkabel, um das Steckernetzteil zu entfernen. Verwenden Sie nur original KSE-LIGHTS-Ladegeräte. Die Verwendung anderer Ladegeräte kann sich negativ auf die Lebensdauer des Produktes auswirken. KSE-LIGHTS haftet nicht für Folgeschäden, wenn Teile verwendet werden, die nicht von KSE-LIGHTS zugelassen sind.

Schützen Sie das Ladegerät und den Akkumulator vor Schäden.

Laden Sie das Produkt niemals außerhalb des zugelassenen Temperaturbereichs von 0°C bis +35°C.

Die Ladegeräte dürfen nur mit dem von KSE-LIGHTS ausgelieferten Netzteil betrieben werden, welche die folgenden Eigenschaften aufweisen.

Sollte ein Ladegerät anderweitig mit Spannung versorgt werden, so muss die Spannungsquelle eine der folgenden Eigenschaften aufweisen:

- SELV- oder PELV-System, bei dem die Ausgangsspannung nicht mehr als 50 VAC oder 120 VDC beträgt.
- Sicherheitstrenntransformator, der den Anforderungen der IEC 61558-2-6 entspricht oder einem technisch gleichwertigen Standard.
- Direkt mit einer Spannungsversorgung nach IEC 60950, IEC 61010-1 oder einem technisch gleichwertigen Standard.
- Direkt von Zellen oder Batterien, sofern die Zellspannung übereinstimmt.

SAFETY INFORMATIONS

Do not use damaged lamps, chargers or power sockets to charge the lamp. Do not pull the power cord to remove the AC adapter. Only use original KSE-LIGHTS chargers. The use of other chargers may have a negative effect on the life of the product. KSE-LIGHTS is not liable for consequential damage if parts are used which are not approved by KSE-LIGHTS.

Protect the charger and the accumulator from damage.

Never charge the product outside the approved temperature range from 0°C to +35°C.

The chargers may only be operated with the power supply unit supplied by KSE-LIGHTS which has the following characteristics.

If a charger should be supplied with voltage by other means, the voltage source must have one of the following characteristics:

- SELV or PELV system, where the output voltage does not exceed 50 VAC or 120 VDC
- Safety isolating transformer that meets the requirements of IEC 61558-2-6 or a technically equivalent standard.
- Directly with a power supply according to IEC 60950, IEC 61010-1 or a technically equivalent standard.
- Directly from cells or batteries, provided the cell voltage is the same.