

**NOTFALL NETZTEIL SCHALTET BEI STROMAUSFALL EMERGENCY POWER SUPPLY POWERS UP IN CASE OF POWER FAILURE**

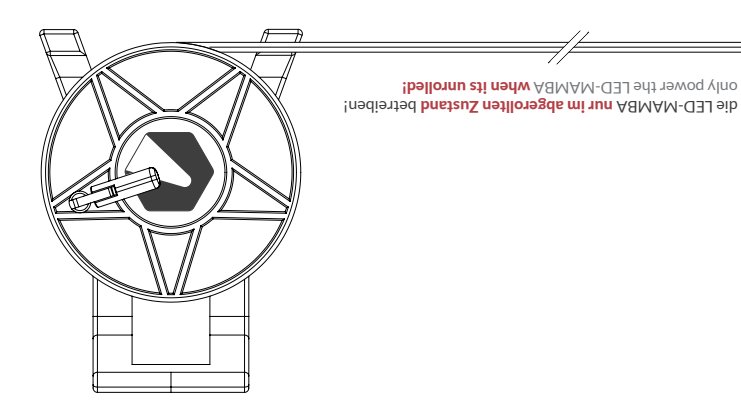
Bei voller Ladung bietet dieses Gerät eine sofortige Notfallreaktion (< 1 Sekunde) auf jeden Stromausfall. Die integrierte Notfallfunktion wird sofort aktiviert und bleibt für eine Dauer von 60 Minuten in Betrieb, bevor sie dank des eingebauten Zeitsystems automatisch abschaltet.

Wenn die Netzstromversorgung wiederhergestellt und dann erneut unterbrochen wird, selbst wenn diese Unterbrechung nur eine Sekunde dauert, wird die Notfallfunktion erneut ausgelöst. Dies führt zu einem weiteren 60-minütigen Betriebszyklus. Daher kann das Gerät unter intermittierenden Strombedingungen zwei separate 60-minütige Notfallbetriebszyklen bereitstellen.

When fully charged, this device offers an immediate emergency response (< 1 second) to any AC power outage. The built-in emergency function is activated instantly and continues operation for a duration of 60 minutes before automatically turning off, thanks to the integrated timing system.

If AC power is restored and then experiences a subsequent outage, even if this interruption lasts for merely a second, the emergency function will be triggered again. This will lead to another cycle of operation for 60 minutes. Hence, the device can provide two separate cycles of 60-minute emergency operations under intermittent power conditions.

LED-MAMBA 15M	180W	25% LUMENS
LED-MAMBA 25M	300W	20% LUMENS
LED-MAMBA 50M	600W	10% LUMENS
LED-MAMBA 75M	900W	6,5% LUMENS



# ANLEITUNG ZUR NUTZUNG INSTRUCTION FOR USE

**Laden:** Rotes Licht zeigt an, dass die Batterieladung weniger als 90% beträgt, grünes Licht bedeutet mehr als 90%. Das Gerät lädt bei Anschluss an die AC-Stromquelle.

**Entladen:** Das grüne Licht blinkt ständig bis zur vollständigen Entladung der Batterie.

**Batterieleistung:** Drücken Sie kurz den Schalter, um den Leistungsstand über das Aufleuchten des roten Lichts anzuzeigen: 1x Aufleuchten = 0-20%  
 2x Aufleuchten = 20-40%  
 3x Aufleuchten = 40-60%  
 4x Aufleuchten = 60-80%  
 5x Aufleuchten = 80-100%.

**Notfallstrom:** Bitte schließen Sie das Notstromnetzteil stets an eine passende Stromquelle an. Eine Nutzung als „Battery-Pack“ ist nicht vorgesehen.

**Notfallfunktion ausschalten:** Halten Sie den Schalter länger als 3 Sekunden gedrückt.

**Notfallfunktion einschalten:** Trennen und verbinden Sie das Gerät wieder mit der AC-Stromquelle. Wenn nach Aktivierung keine Last erkannt wird, schaltet sich der Ausgang automatisch kurz ab.

**Charging:** The red light indicates a battery charge of less than 90%, and green means more than 90%. The device charges when connected to AC power.

**Discharging:** The green light will flash continuously until battery exhaustion.

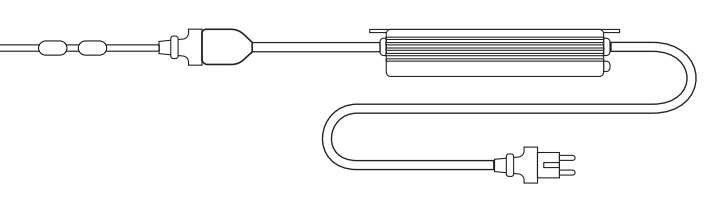
**Battery Power:** Press the switch briefly during emergencies to display power levels via red light flashes:  
 1x flash = 0-20%  
 2x flash = 20-40%  
 3x flash = 40-60%  
 4x flash = 60-80%  
 5x flash = 80-100%.

**Emergency Power:** Please always connect the emergency power supply unit to an appropriate power source. Use as a „Battery-Pack“ is not intended.

**Turning Off Emergency Function:** Hold the switch for more than 3 seconds.

**Turning On Emergency Function:** Disconnect and reconnect AC power. If no load is detected after activation, the output automatically turns off shortly.

- IP65
- >5.000 Zyklen
- 22,2V 6000 mAh Li-Ion
- >8 Stunden Ladezeit
- 22,2V 6000 mAh Li-Ion
- AC 100-277 V INPUT
- MAX. 1500 WATT VERBUNDEN
- MAX. 1500 WATTS CONNECTED
- ≤7A 50/60Hz
- AC 100-277 V INPUT
- MAX. 1500 WATT VERBUNDEN
- MAX. 75 METERS TOTAL LENGTH
- MAX. 75 METERS TOTAL LENGTH
- DC 175 V OUTPUT
- 2x 60 MIN NOTFALLLICHT
- 2x 60 MIN EMERGENCY LIGHT
- LÖST IN < 1 SEK AUS
- TRIGGERS IN < 1 SEC
- >30.000 STUNDEN
- >30.000 HOURS
- 3 JAHRE GARANTIE
- 3 YEARS OF WARRANTY



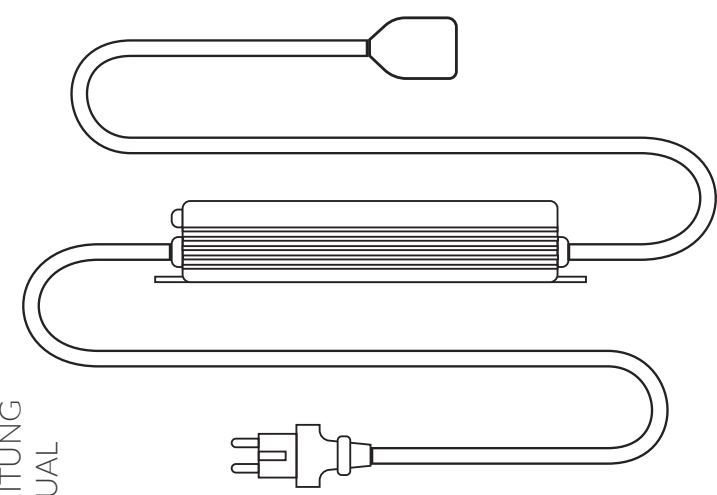
# KSE-LIGHTS

be tough - be safe - be different

# LED-MAMBA

## EMERGENCY POWER SUPPLY

### FSL-EPS



ANLEITUNG  
MANUAL

