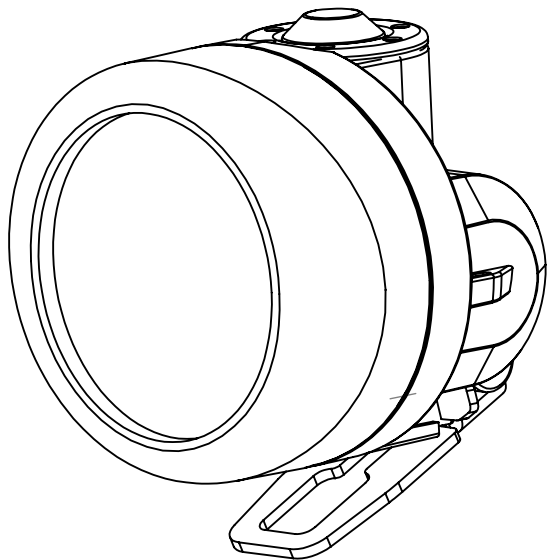


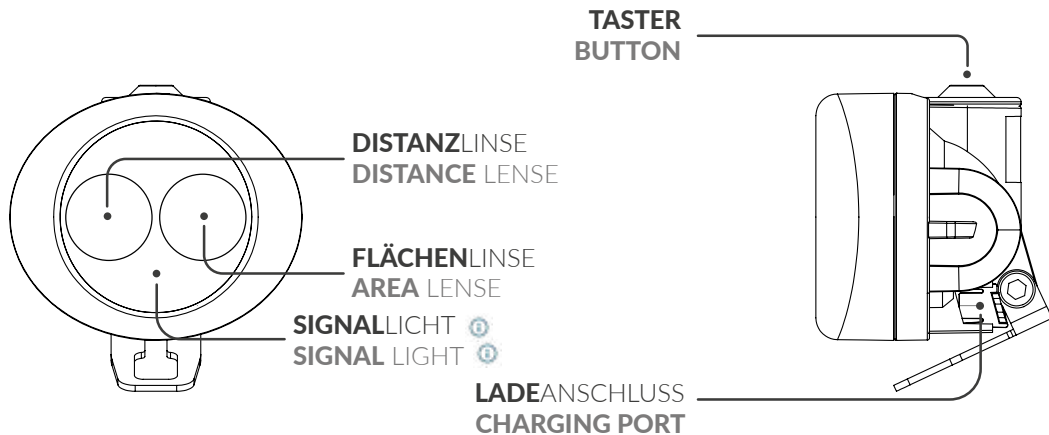
**6003**  
SERIES |  **KSE-LIGHTS**



ANLEITUNG  
MANUAL

# 6003-SERIES | CAP LAMP

KS-6003 & KS-6003-DUO



## SIGNALLICHT SIGNAL LIGHT

Das Signallicht schaltet sich durch ein längeres Drücken (~3sek.) auf den Taster ein. Weiteres Drücken wechselt die zur Verfügung stehenden Lichtfarben durch. Erneutes langes Drücken schaltet das Hauptlicht wieder ein.

The signal light is switched on by pressing the button for a longer time (~3sec.). Further pressing will cycle through the available light colors. Another long press switches the main light on again.



## BOOSTMODUS BOOST MODE

Der Boostmodus schaltet sich durch einen Tastendruck von ~5sek. ein. Nach 30 Sekunden schaltet sich die Leuchte wieder zurück.

The boost mode switches on by pressing the button for ~5sec. After 30 seconds, the light reverts back.

## 6003-PERFORMANCE

KS-6003



20/45/70 Lumen  
20/45/70 lumens



Lichtmodus #1 // light mode #1  
Lichtmodus #2 // light mode #2  
Lichtmodus #3 // light mode #3



15/30/55 Meter  
15/30/55 meters



IP68  
IP68



30/15/10 Stunden  
30/45/10 hours



<3 Stunden Ladezeit  
<3 hours charging



420 Lumen BOOSTMODUS  
420 lumens BOOST MODE



3 Farben Signallicht  
3 colour signal light

## 6003-POWER

KS-6003-DUO



70/130/260 Lumen  
70/130/260 lumens



Lichtmodus #1 // light mode #1  
Lichtmodus #2 // light mode #2  
Lichtmodus #3 // light mode #3



55/100/200 Meter  
55/100/200 meters



IP68  
IP68



10/5/2,5 Stunden  
10/5/2,5 hours



<3 Stunden Ladezeit  
<3 hours charging



420 Lumen BOOSTMODUS  
420 lumens BOOST MODE



3 Farben Signallicht  
3 colour signal light

# ERSTE VERWENDUNG

**Vor der ersten Verwendung muss die Helmleuchte komplett vollgeladen werden.** Dazu verbinden Sie das Ladegerät mit einer geeigneten Stromquelle und stecken das Ladegerät in den Ladeanschluss der Leuchte.

**Nun leuchtet eine Ladestatus-LED in der Leuchte konstant.** Diese Diode signalisiert einen aktiven Ladevorgang. Sobald der Ladevorgang abgeschlossen ist, erlischt die rote LED und eine grüne LED leuchtet konstant auf. Die Leuchte ist nun voll geladen. Bitte lesen Sie die Sicherheitsbestimmungen zum Thema Laden.

**Nachdem die Leuchte voll geladen wurde,** kann die Leuchte über den Ein-/Aus-Knopf eingeschaltet werden.

**Durch mehrfaches Drücken des Tasters werden die einzelnen Modi, wie beschrieben, durchgeschaltet.** Nach dem letzten Modus schaltet sich die Leuchte aus.

**Die Leuchte verfügt über eine Anzeige, die den aktuellen Akku Füllstand signalisiert.** Die Anzeige aktiviert sich immer nach dem Ausschalten der Lampe für 3 Sekunden. Der Füllstand wird in 3 Stufen unterteilt:  
**grün=> 70% orange= >30 bis 70% rot= <30%**  
Um einen möglichst genauen Akkustand zu ermitteln, lassen Sie die Leuchte für mindestens 10 Sekunden eingeschaltet.

**Die Leuchte darf jederzeit verwendet und nachgeladen werden, ohne dass der Akkumulator negativ beeinflusst wird.**

**Wird die Leuchte in eingeschaltetem Zustand mit der Ladevorrichtung verbunden, ist die Notlichtfunktion aktiviert.** Bei Beginn des Ladevorganges erlischt die Leuchte. Kommt es nun zu einer Trennung der Netzspannung, schaltet sich die Leuchte selbstständig ein und gewährleistet so eine erleuchtete Umgebung während der Notsituation.

**Die Leuchte ist beständig gegen Öl, Fett, Klebstoff, Kohlenwasserstoff, Terpentinersatz und diverse Reiniger.**

Leuchtegehäuse und Frontscheibe mit lauwarmen Seifenwasser abwaschen. Keine Säure und Scheuermittel einsetzen, vor allem nicht an der Frontscheibe.

**Keinen Hochdruckschlauch verwenden!** Eine technische Wartung oder Reparatur darf nur durch KSE-LIGHTS oder einer autorisierten Person durchgeführt werden.

**KSE-LIGHTS gewährt auf das Produkt eine Garantie von zwei Jahren auf Material- und Herstellungsfehler.** Ausgeschlossen von der Garantie sind normale Abnutzung, Oxidation, Veränderungen, unsachgemäßer Gebrauch, Lagerung und Wartung sowie Schäden, die auf Nachlässigkeit oder Verwendungszwecke zurückzuführen sind, für die das Produkt nicht bestimmt ist.

Die Garantie auf den Akkumulator beschränkt sich auf ein Jahr. **Bei Entfernern der Seriennummer entfällt die Garantie sofort.** Im Garantiefall geben Sie die Leuchte bitte mit einem Kaufbeleg an den Händler zurück. Sie wird repariert oder ausgetauscht.

**Öffnen Sie die Leuchte oder das Ladegerät auf keinen Fall.** Die Leuchte bei Defekt nicht mehr benutzen oder Aufladen. Für Folgeschäden, die durch defekte Teile verursacht werden, kann keine Garantieleistung in Anspruch genommen werden. Bei Zuwiderhandlung erlischt die Garantie und die Betriebssicherheit.

**KSE-LIGHTS übernimmt keinerlei Haftung für direkte, indirekte und unfallbedingte Folgen, sowie jegliche andere Form von Beschädigung auf Grund der Verwendung dieses Produkts.**

# FIRST USE

**The cap lamp must be fully charged before first use.** To do this, connect the charger to a suitable power source and plug the charger into the charging port on the light.

**Now a red charging status LED in the lamp will light up constantly.** This diode signals an active charging process. As soon as the charging process is completed, the red LED goes out and a green LED lights up constantly. The lamp is now fully charged. Please read the safety regulations regarding charging.

**After the lamp has been fully charged,** the lamp can be switched on using the on/off switch.

**By pressing the switch several times, the individual modes are switched through as described.** After the last mode, the lamp switches off.

**The lamp has a display that indicates the current battery level.** The display is always activated for 15 seconds after the lamp is switched off. The battery status is divided into 3 levels: **green=> 70% orange= >30 to 70% red= <30**  
To determine the battery status as accurately as possible, leave the light on for at least 10 seconds.

**The lamp may be used and recharged at any time without negatively affecting the battery.**

**If the lamp is connected to the charger when it is switched on, the emergency light function is activated.** When the charging process starts, the light goes out. If the mains voltage is now disconnected, the light switches on automatically and thus ensures an illuminated environment during the emergency situation.

**The lamp is resistant to oil, grease, glue, hydrocarbon, turpentine substitute and various cleaning agents.**

Wash the lamp body and the windscreen with lukewarm soapy water. Do not use acid or abrasive cleaners, especially not on the windscreen.

**Do not use a high-pressure hose!** Technical maintenance or repair may only be carried out by KSE-LIGHTS or an authorised person.

**KSE-LIGHTS gives a two-year warranty on the product for material and manufacturing defects.** Excluded from the guarantee are normal wear and tear, oxidation, changes, improper use, storage and maintenance as well as damage caused by negligence or use for which the product is not intended.

The warranty on the accumulator is limited to one year. **If the serial number is removed, the warranty is immediately void.** Customer service in the event of a warranty claim, please return the lamp to the dealer with proof of purchase. It will be repaired or replaced.

**Do not open the lamp or charger under any circumstances.** Do not use or recharge the lamp if it is defective. No warranty claims can be made for consequential damage caused by defective parts. Failure to do so will invalidate the warranty and the operational safety.

**KSE-LIGHTS accepts no liability for direct, indirect and accidental consequences, as well as any other form of damage due to the use of this product.**

## SICHERHEITS HINWEISE (Leuchte)

Verwenden Sie keine beschädigten Leuchten, Ladegeräte oder Steckdosen, um die Leuchte zu laden.

Ziehen Sie nicht am Netzkabel, um das Steckernetzteil zu entfernen.

Verwenden Sie nur Original KSE-LIGHTS-Ladegeräte. Die Verwendung anderer Ladegeräte kann sich negativ auf die Lebensdauer des Produktes auswirken. KSE-LIGHTS haftet nicht für Folgeschäden, wenn Teile verwendet werden, die nicht von KSE-LIGHTS zugelassen sind.

Schützen Sie das Ladegerät und den Akkumulator vor Schäden. Lagern Sie das Produkt niemals außerhalb des zugelassenen Temperaturbereichs von 0 °C bis 45 °C.

Laden Sie das Produkt niemals außerhalb des zugelassenen Temperaturbereichs von 0 °C bis 35 °C.

Verwenden Sie das Produkt niemals außerhalb des zugelassenen Temperaturbereichs von -20 °C bis 60 °C.

## SAFETY INFORMATIONS (cap lamp)

Do not use damaged lamps, chargers, or sockets, to charge the lamp.

Do not pull on the power cord to remove the AC adapter.

Use only original KSE-LIGHTS chargers. The use of other chargers can have a negative effect on the life of the product. KSE-LIGHTS is not liable for consequential damage if parts are used which are not approved by KSE-LIGHTS.

Protect the charger and the battery from damage. Never store the product outside the approved temperature range of 0 °C to 45 °C.

Never charge the product outside the approved temperature range of 0 °C to 35 °C.

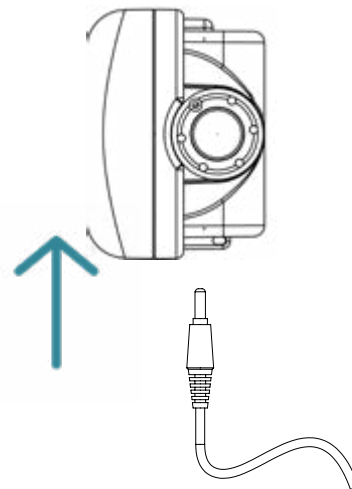
Never use the product outside the approved temperature range of -20 °C to 60 °C.

# 6003-SERIES | CHARGER

KS-5300

## ERSTE VERWENDUNG

1. Die Helmleuchte wie in der Abbildung mit dem Ladekabel verbinden. Die Ladestatus-LED in der Leuchte leuchtet rot. Sobald die Status-LED des Ladegerätes grün leuchtet, ist die Leuchte voll geladen.
2. Achten Sie darauf, dass das Kabel nicht unter Zug steht und vollkommen in der Leuchte steckt.
3. Die Helmleuchte kann jederzeit auf- und nachgeladen werden.



## FIRST USE

1. connect the cap-lamp with the charging cable as shown in the figure. The charge status LED in the light will turn red. As soon as the status LED of the charger lights green, the cap lamp is fully charged.
2. Make sure that the cable is not under tension and is fully inserted into the cap-lamp.
3. the cap-lamp can be charged and recharged at any time.



### KS-5300

AC 110 - 230V , 50/60Hz inkl. EU/UK/AU/US  
AC 110 - 230V , 50/60Hz incl. EU/UK/AU/US



# SICHERHEITS HINWEISE (Ladegerät)

Verwenden Sie keine beschädigten Leuchten, Ladegeräte oder Steckdosen, um die Leuchte zu laden. Ziehen Sie nicht am Netzkabel, um das Steckernetzteil zu entfernen. Verwenden Sie nur original KSE-LIGHTS-Ladegeräte. Die Verwendung anderer Ladegeräte kann sich negativ auf die Lebensdauer des Produktes auswirken. KSE-LIGHTS haftet nicht für Folgeschäden, wenn Teile verwendet werden, die nicht von KSE-LIGHTS zugelassen sind.

Schützen Sie das Ladegerät und den Akkumulator vor Schäden.

Laden Sie das Produkt niemals außerhalb des zugelassenen Temperaturbereichs von 0°C bis +35°C.

Die Ladegeräte dürfen nur mit dem von KSE-LIGHTS ausgelieferten Netzteil betrieben werden.

# SAFETY INFORMATIONS (charger)

Do not use damaged lamps, chargers or power sockets to charge the lamp. Do not pull the power cord to remove the AC adapter. Only use original KSE-LIGHTS chargers. The use of other chargers may have a negative effect on the life of the product. KSE-LIGHTS is not liable for consequential damage if parts are used which are not approved by KSE-LIGHTS.

Protect the charger and the accumulator from damage.

Never charge the product outside the approved temperature range from 0°C to +35°C. The chargers may only be operated with the power supply unit supplied by KSE-LIGHTS.